

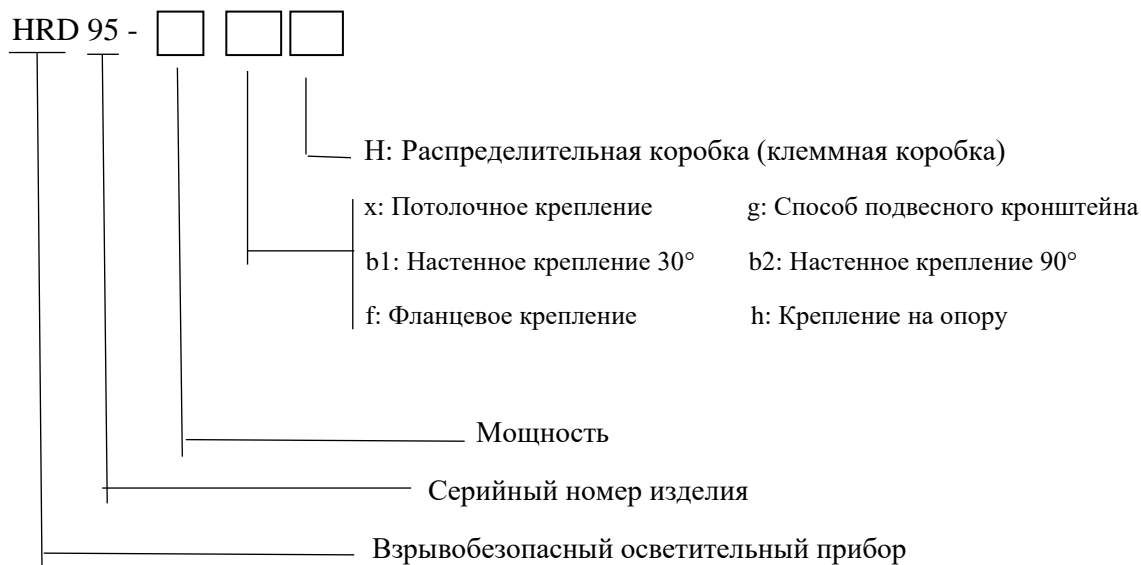
Взрывозащищенный светодиодный светильник серии HRD95 (II C)

Область применения:

- Широко используется для общего и производственного освещения в нефтедобывающей, нефтеперерабатывающей, химической, военной промышленности и прочих опасных сферах деятельности, а также на морских нефтяных буровых платформах, танкерах и т.д
- Используется при реализации проектов реконструкции для экономии энергоресурсов, а также для труднодоступных, в отношении осмотра и ремонта, мест.
- Предназначен для использования в местах с относительно повышенной влажностью и на высоких поверхностях.
- Предназначен для использования на объектах в зоне 1 и зоне 2 с взрывоопасной газовой атмосферой
- Предназначен для использования во взрывоопасной газовой среде в категориях ПА, ПВ, ПС
- Пригоден для использования на объектах в зоне 21 и зоне 22 с запыленной и легко воспламеняемой атмосферой
- Предназначен для использования в диапазоне рабочих температур Т1-Т6



Схема модели:



Спецификация изделия:

Марка модели	Номинальная мощность (Вт)	Маркировка взрывозащиты	Тип корпуса
HRD95-20-	20	Ex d II C T6 Gb/Ex tD A21 IP66 T80°C	I
HRD95-30-	30		
HRD95-40-	40		
HRD95-50-	50		II
HRD95-60-	60		
HRD95-70-	70		
HRD95-100-	100		

ЗОНЫ 1 и 2; 21 и 22

Характеристики изделия (особенности):

- Корпус из алюминиевого сплава, поверхность обработана методом электростатического напыления.
- Внешнее крепление из нержавеющей стали обладает высокой степенью устойчивости против коррозии.
- Высокопрочная прозрачная крышка, ударопрочность уровня 4J, высокий коэффициент прозрачности, также обладает антибликовым покрытием.
- Пожароустойчивость устройства обеспечивает наиболее надежную взрывозащиту.
- Специализированная система многоточечного светораспределения способствует равномерному освещению, предотвращает ослепляющий эффект.
- Находящиеся внутри осветительного прибора клеммы, обеспечивают надежное соединение проводов и их защиту.
- Коэффициент мощности $\cos \varphi \geq 0.95$
- Размер резьбы стальной (цилиндрической) трубы, электрического кабеля G 3/4
- Является запатентованной продукцией, подделка преследуется по закону.
- Заводская конфигурация светодиодных модулей способствует длительному сроку службы светового источника, световая отдача ≥ 100 Лм/Вт, высокий индекс цветопередачи (RA>80), экологически чистый продукт.



- Вариант крепления на опору позволяет размещать оборудование на платформе, прибор оснащен специальной соединительной муфтой, обладает презентабельным внешним видом. Верхняя поверхность изделия легко поддается очистке, не накапливает пыли.



- Запатентованная конструкция многофункционального отсека с соединительными проводами, благодаря боковой съемной крышке, позволяет осуществлять наиболее удобный и безопасный вариант монтажа.



- Патентованная конструкция с многочисленными отверстиями способствует полноценной теплоотдаче; равномерное рассеивание тепла способствует более длительному сроку службы осветительного прибора.



- Патентованная винтовая конструкция устройства позволяет осуществлять наиболее удобный вариант обслуживания и монтажа прибора, а также его усовершенствование.



- Патентованный внешний вид устройства, а также специализированная технология изготовления предотвращают скопление воды и пыли в устройстве при нормальном режиме его работы



Энергетические сравнительные характеристики:

Наименование	Металлогалогенная лампа на 70Вт	HRD95 - 40																																																																								
Номинальная мощность (Вт)	70	40																																																																								
Рабочий ток (А)	0.40/220В	0.18/220В																																																																								
Коэффициент мощности cos φ	0.90 (с применением компенсирующих устройств)	0.95																																																																								
Оптическая возможность	 <table border="1" data-bbox="726 492 837 739"> <thead> <tr> <th>角度</th> <th>CP</th> <th>角度</th> <th>CP</th> </tr> </thead> <tbody> <tr><td>0</td><td>490</td><td>80</td><td>514</td></tr> <tr><td>10</td><td>627</td><td>90</td><td>492</td></tr> <tr><td>20</td><td>554</td><td>100</td><td>467</td></tr> <tr><td>30</td><td>491</td><td>110</td><td>410</td></tr> <tr><td>40</td><td>433</td><td>120</td><td>258</td></tr> <tr><td>50</td><td>481</td><td>130</td><td>13.6</td></tr> <tr><td>60</td><td>478</td><td>140</td><td>6.51</td></tr> <tr><td>70</td><td>498</td><td></td><td></td></tr> </tbody> </table>	角度	CP	角度	CP	0	490	80	514	10	627	90	492	20	554	100	467	30	491	110	410	40	433	120	258	50	481	130	13.6	60	478	140	6.51	70	498			 <table border="1" data-bbox="1236 492 1348 739"> <thead> <tr> <th>角度</th> <th>CP</th> <th>角度</th> <th>CP</th> </tr> </thead> <tbody> <tr><td>0</td><td>762</td><td>80</td><td>623</td></tr> <tr><td>10</td><td>745</td><td>90</td><td>17</td></tr> <tr><td>20</td><td>738</td><td></td><td></td></tr> <tr><td>30</td><td>727</td><td></td><td></td></tr> <tr><td>40</td><td>731</td><td></td><td></td></tr> <tr><td>50</td><td>740</td><td></td><td></td></tr> <tr><td>60</td><td>725</td><td></td><td></td></tr> <tr><td>70</td><td>703</td><td></td><td></td></tr> </tbody> </table>	角度	CP	角度	CP	0	762	80	623	10	745	90	17	20	738			30	727			40	731			50	740			60	725			70	703		
角度	CP	角度	CP																																																																							
0	490	80	514																																																																							
10	627	90	492																																																																							
20	554	100	467																																																																							
30	491	110	410																																																																							
40	433	120	258																																																																							
50	481	130	13.6																																																																							
60	478	140	6.51																																																																							
70	498																																																																									
角度	CP	角度	CP																																																																							
0	762	80	623																																																																							
10	745	90	17																																																																							
20	738																																																																									
30	727																																																																									
40	731																																																																									
50	740																																																																									
60	725																																																																									
70	703																																																																									
Эксплуатационный срок службы (ч)	10 000	50 000																																																																								
Результат	При идентичных результатах освещения, показатель потребляемой мощности снижен более чем на 50%, экономия электроэнергии более чем на 80%, срок службы светодиодного источника света в 5 раз дольше, сокращаются расходы по обслуживанию, снижаются издержки в отношении энергораспределительной системы.																																																																									

Характеристики изделия



Соответствие стандартам: GB3836.1, GB3836.2, GB12476.1, GB12476.5, IEC60079-0, IEC60079-1, IEC61241-0, IEC61241-1, EN60079-0, EN60079-1, EN61241-0, EN61241-1

Взрывозащита: Ex d II C T6 Gb/Ex tD A21 IP66 T80°C

Номинальное напряжение: AC220V 50/60Hz (Относительно особых требований, просьба сообщать дополнительно)

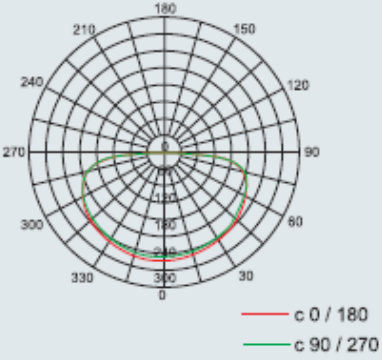
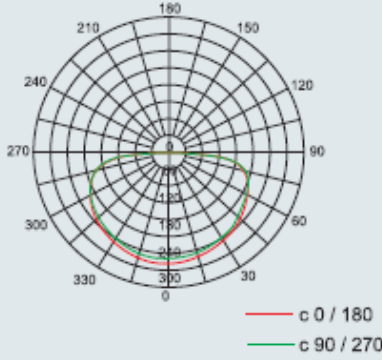
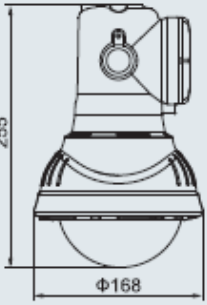
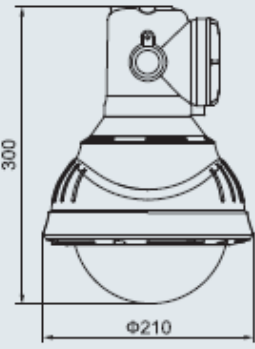
Степень защиты: IP66

Антикоррозионная защита: WF1 *WF2

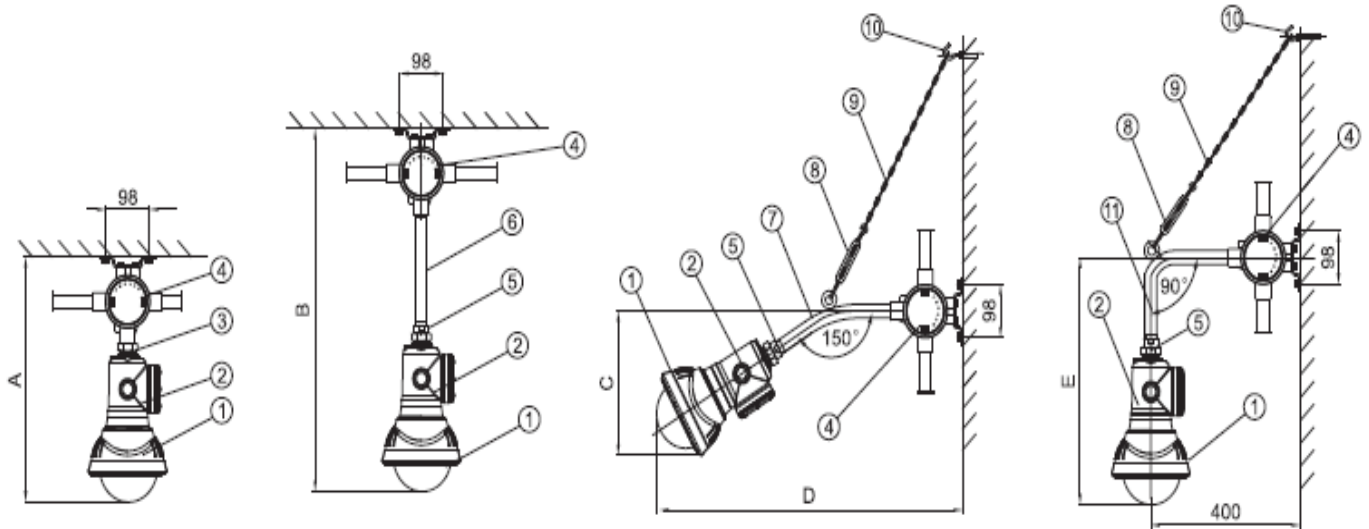
Кабельные вводы: G3/4"引入 (Стандартный разъем), Φ10mm~Φ14mm (Электрический кабель)

Соединительная клемма: $\leq 2.5\text{mm}^2$

Монтаж: Потолочное крепление (X) Настенное 30° (b1) Настенное 90° (b2) Способ подвешивания кронштейна (g) Крепление на опору (h) Фланцевое крепление (f)

LED Световой источник: 20Вт, 30Вт, 40Вт, 50Вт	60Вт, 70Вт, 100Вт
Вес светильника: 2,5 кг.	4,5 кг.
<p>Светораспределение: cd/1000lm</p>  <p>— с 0 / 180 — с 90 / 270</p>	 <p>— с 0 / 180 — с 90 / 270</p>
<p>Габаритные размеры:</p>  <p>255 Φ168</p>	 <p>300 Φ210</p>

Варианты монтажа

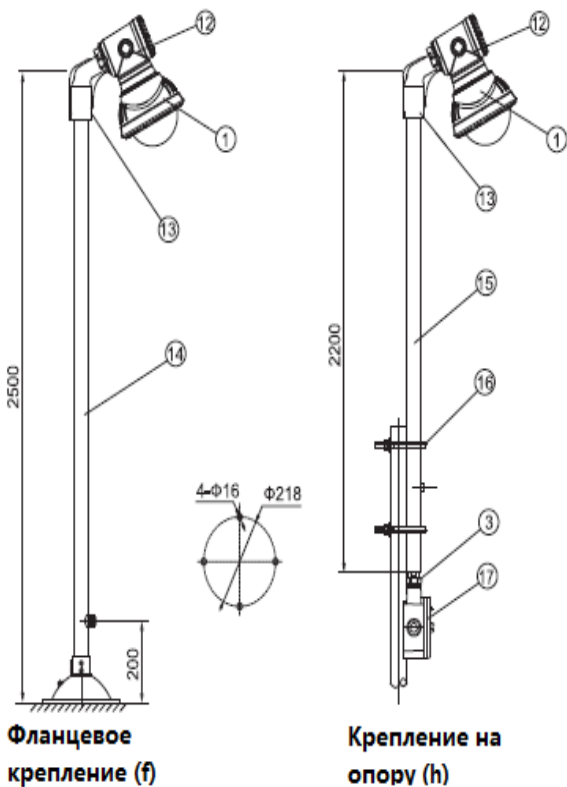


Потолочное крепление (x)

Способ подвесного кронштейна (g)

Настенное крепление 30° (b1)

Настенное крепление 90°(b2)



Размер	A	B	C	D	E
Корпус					
Образец I	518	758	187	700	470
Образец II	560	800	200	745	515

№	Наименование	Примечание
1	HRD95 Взрывозащищенный светодиодный светильник	
2	Свинцовая переходная муфта (способ подвесного кронштейна)	
3	Взрывобезопасный шарнир ВНЖ-G3/4'' (наружный)/G3/4''(наружный)	
4	Взрывобезопасная соединительная коробка ВНД52-G3/4'' (ПС)	
5	Взрывобезопасный шарнир ВНЖ-G3/4''(внутренний)/G3/4''(наружный)	Пользователь до заказывает самостоятельно.
6	Прямой гриф G3/4''	300 мм.
7	30° Кривой гриф G3/4''	
8	Стяжная муфта формата СС	
9	Цепь	
10	Крепежный винт	
11	90° Кривой гриф G3/4''	
12	Свинцовая переходная муфта (крепление на опору)	
13	Соединительная муфта (крепление на опору)	
14	Фланцевая штанга G1 1/4''	
15	Опорная штанга G1 1/4''	
16	Трубный зажим формата U	Пользователь до заказывает самостоятельно.
17	Взрывобезопасная соединительная коробка ВНД51-G3/4'' С(ПС)	Пользователь до заказывает самостоятельно.

Аксессуары и Комплектующие для соответствующего монтажа:

Варианты монтажа	Поставляемые аксессуары и комплектующие
Потолочное крепление (x)	Аксессуары и комплектующие № 2, 3
Способ подвесного кронштейна (g)	Аксессуары и комплектующие № 2, 6
Настенное крепление 30° (b1)	Аксессуары и комплектующие № 2, 7, 8, 9, 10
Настенное крепление 90° (b2)	Аксессуары и комплектующие № 2, 8, 9, 10, 11
Фланцевое крепление (f)	Аксессуары и комплектующие № 12, 13, 14
Крепление на опору (h)	Аксессуары и комплектующие № 3, 12, 13, 15

Порядок оформления заказа:

- Подберите модель изделия детально изучив таблицу **«Спецификация изделия»**, укажите соответствующую маркировку взрывозащиты.

Например: В случае, когда необходим показатель светового источника 70Вт, фланцевое крепление, спецификация изделия будет соответствовать HRD95-70f Ex d II C T6 Gb/Ex tD A21 IP66 T80°C

- На момент выпуска осветительного прибора с завода, параметры источника света будут соответствовать запросу.
- С дополнительными материалами для монтажа просьба ознакомиться в таблице **«Аксессуары и Комплектующие для соответствующего монтажа»**