

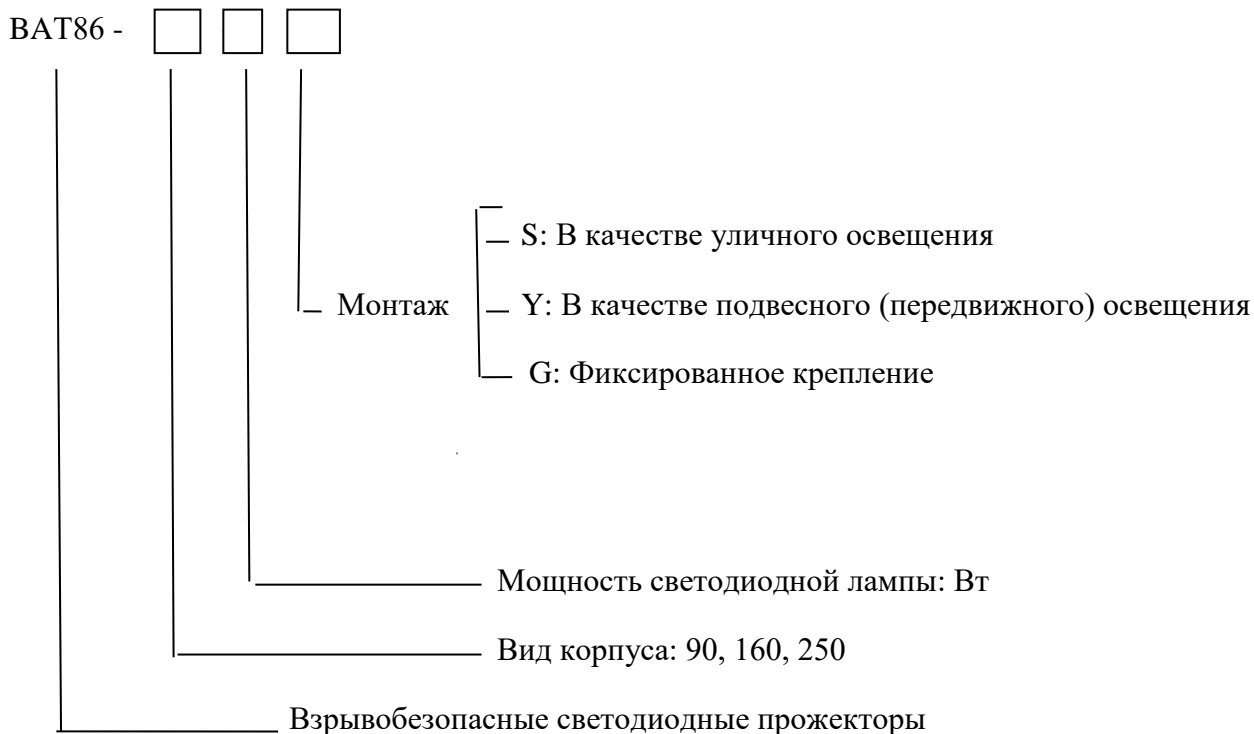
Светодиодные осветительные приборы.

Взрывобезопасные светодиодные прожекторы серий ВАТ86.

- Обеспечение безопасности в соответствии с международными стандартами:
CENELEC
IEC
NEC
- Может быть применен в:
Зоне 1 и зоне 2
Зоне 21 и зоне 22
Категории 1, зоне 1 и зоне 2
Категории 1, отделении 1, группах С, D
- Три вида корпуса: 90,160,250
- Используемый источник света и его мощность (max. 250 Вт)
Светодиод (LED): 60Вт, 90Вт, 120Вт, 160Вт, 200Вт, 250Вт
- Отдельный отсек для светодиодной лампы, отсек регулятора/контроллера постоянного тока и постоянного напряжения, клеммный отсек. Воздушный радиатор охлаждения.
- Данное изделие является прожектором, светораспределяющие линзы на 40° и 60° предоставляются по запросу.



1. Схема по номеру в каталоге



2. Таблица подбора

Вид/Код для заказа	Мощность светодиодной лампы (Вт)	Вес (Кг)	Вид/Код для заказа	Мощность светодиодной лампы (Вт)	Вес (Кг)	Вид/Код для заказа	Мощность светодиодной лампы (Вт)	Вес (Кг)
BAT86-90-60G	60	6.70	BAT86-90-60Y	60	8.50	BAT86-90-60S	60	7.55
BAT86-90-90G	90	6.70	BAT86-90-90Y	90	8.50	BAT86-90-90S	90	7.55
BAT86-160-120G	120	8.40	BAT86-160-120Y	120	10.20	BAT86-160-120S	120	9.25
BAT86-160-160G	160	8.40	BAT86-160-160Y	160	10.20	BAT86-160-160S	160	9.25
BAT86-250-200G	200	13.50	BAT86-250-200Y	200	16.00	BAT86-250-200S	200	14.35
BAT86-250-250G	250	13.50	BAT86-250-250Y	250	16.00	BAT86-250-250S	250	14.35

Примечание:

- 1) Изделие поставляется согласно «Кода для заказа», указанного в таблице с аксессуарами для соответствующего монтажа.
- 2) Осветительная арматура поставляется без линз. Светораспределяющие линзы на 40° и 60° могут быть предоставлены по запросу. Просьба уточнять при заказе.

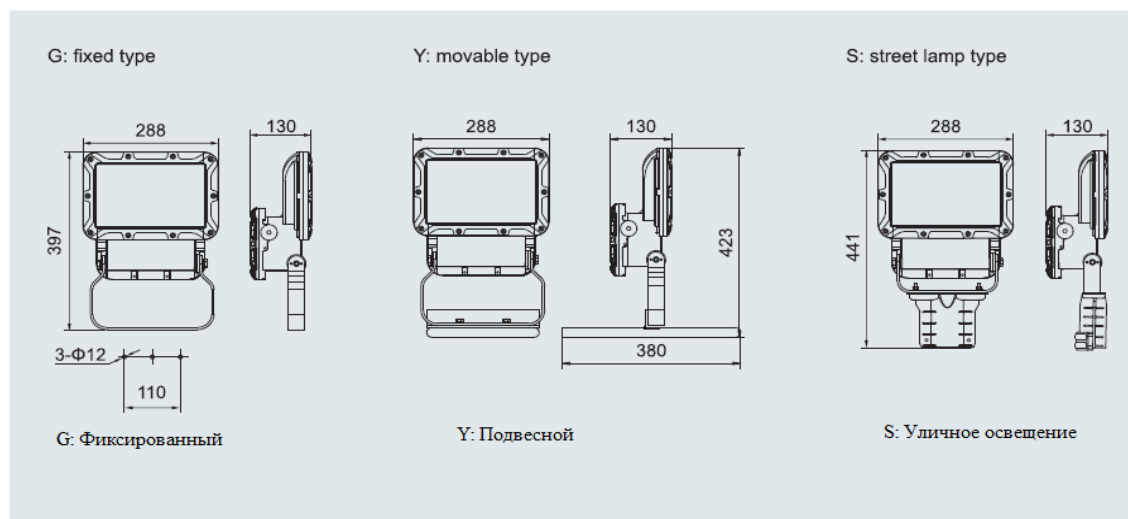
ЗОНЫ 1 и 2; 21 и 22

Технические данные

Взрывобезопасные светодиодные прожекторы ВАТ86-90-

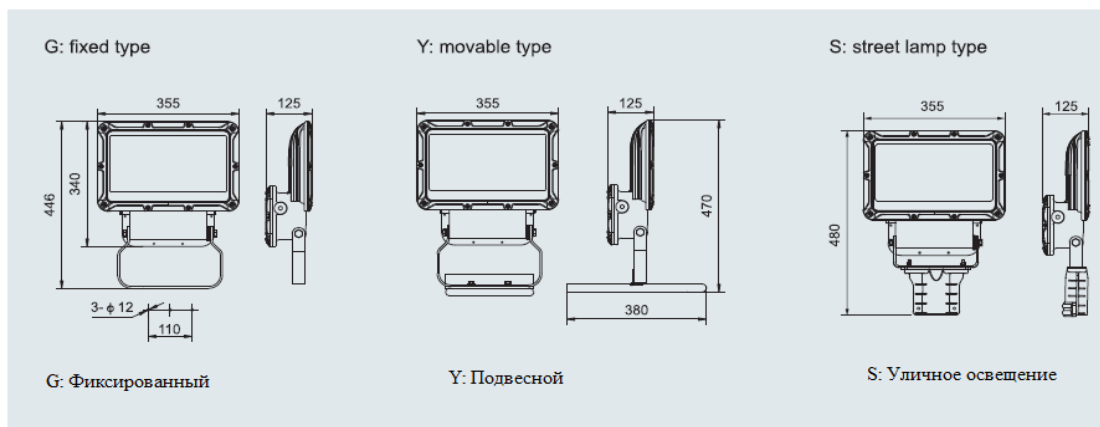
Взрывозащита	Ex. II 2 G Ex d IIB T6 Gb
Защита от взрыва газа	Ex. II 2 D Ex tb IIIС Т80° Db IP66
Защита от обильного запыления	LCIE 14 ATEX 3023X; IECEx CQM 14.0008X; CU-TR
Сертификаты	EN 60079-0: 2012, EN 60079-1: 2007, EN 60079-31: 2009
Соответствие стандартам	IEC 60079-0: 2011, IEC 60079-1: 2007, IEC 60079-31: 2008
Материал	Неомедненный алюминий, порошковое напыление верхней поверхности, цвет
Корпус	желтый (RAL 1021)
Стеклопанель крышки	Закаленное стекло, ударпрочность уровня 4J
Светодиодный драйвер	Широкий диапазон входного напряжения, CC-CV (постоянный ток -
	постоянное напряжение) на выходе. Коэффициент мощности ≥ 0.95 , функция
	распределения тока, стабилизации электромагнитных волн,
	антиэлектромагнитных помех, защита от сверхтока, разрыва цепи и короткого
	замыкания.
Внешнее крепление	Нержавеющая сталь
Светодиодная лампа	Международный бренд LED ламп.
Характеристики лампы	
Мощность лампы	60Вт, 90Вт
Цветовая температура	Холодно - белый цвет: 5400~6500К
	Примечание: Холодно - белый цвет является частоиспользуемым, тепло -
	белый (2700~3500К) или натурально - белый (4700~5400К)
	редкозапрашиваемый, просьба уточнять наличие при заказе.
Номинальное напряжение	100-300В с переменным током 50/60Гц
Защита заземления	M5 (внутренние и внешние болты заземления)
Степень защиты	IP66, IP67 (дополнительная)
Диапазон рабочих температур	-40°C~+55°C
Клемма	3 x 1.5~4 mm ² (L+N+PE) (фаза+ноль+заземление)
Монтаж	В качестве подвесного (передвижного) освещения, фиксированное крепление,
	в качестве уличного освещения.
Кабельные вводы	2 x M25 x 1.5 разъемы
Кабельный сальник	DQM-II (Ex d) or DQM-III (Ex d) являются рекомендуемыми. См. стр. 7/20~27

Габаритные чертежи (все габариты указаны в мм) - при условии внесения изменений.



Технические данные	
Взрывобезопасные светодиодные прожекторы ВАТ86-160-	
Взрывозащита Защита от взрыва газа Защита от обильного запыления	Ex. II 2 G Ex d IIB T... ¹ Gb Ex. II 2 D Ex tb III C T... ¹ Db IP66 ¹ Смотреть диапазон рабочих температур
Сертификаты Соответствие стандартам	LCIE 14 ATEX 3023X; IECEx CQM 14.0008X; CU-TR EN 60079-0: 2012, EN 60079-1: 2007, EN 60079-31: 2009 IEC 60079-0: 2011, IEC 60079-1: 2007, IEC 60079-31: 2008
Материал Корпус	Неомедненный алюминий, порошковое напыление верхней поверхности, цвет желтый (RAL 1021)
Стеклопанель крышки Светодиодный драйвер	Закаленное стекло, ударпрочность уровня 4J Широкий диапазон входного напряжения, CC-CV (постоянный ток - постоянное напряжение) на выходе. Коэффициент мощности ≥ 0.95 , функция распределения тока, стабилизации электромагнитных волн, антиэлектромагнитных помех, защита от сверхтока, разрыва цепи и короткого замыкания.
Внешнее крепление	Нержавеющая сталь
Светодиодная лампа Характеристики лампы	Международный бренд LED ламп.
Мощность лампы Цветовая температура	120Вт, 160Вт Холодно - белый цвет: 5400~6500К Примечание: Холодно - белый цвет является частоиспользуемым, тепло - белый (2700~3500К) или натурально - белый (4700~5400К) редкозапрашиваемый, просьба уточнять наличие при заказе.
Номинальное напряжение Защита заземления Степень защиты Диапазон рабочих температур	100-300В с переменным током 50/60Гц M5 (внутренние и внешние болты заземления) IP66, IP67 (дополнительная) 120Вт T6/T80°C для температуры окружающей среды: -40°C~+40°C 160Вт T5/T95°C для температуры окружающей среды: -40°C~+40°C 120Вт T5/T95°C для температуры окружающей среды: -40°C~+55°C 160Вт T4/T130°C для температуры окружающей среды: -40°C~+55°C
Клемма Монтаж	3 x 1.5~4 mm ² (L+N+PE) (фаза+ноль+заземление) В качестве подвесного (передвижного) освещения, фиксированное крепление, в качестве уличного освещения.
Кабельные вводы Кабельный сальник	2 x M25 x 1.5 разъемы DQM-II (Ex d) or DQM-III (Ex d) являются рекомендуемыми. См. стр. 7/20~27

Габаритные чертежи (все габариты указаны в мм) - при условии внесения изменений.



Технические данные

Взрывобезопасные светодиодные прожекторы ВАТ86-250-

Взрывозащита

Защита от взрыва газа
Защита от обильного запыления

Ex. II 2 G Ex d IIB+H₂ T5 Gb
Ex. II 2 D Ex tb III C T95°C Db IP66

Сертификаты

Соответствие стандартам

LCIE 15 ATEX___; IECEx
EN 60079-0: 2012, EN 60079-1: 2007, EN 60079-31: 2009
IEC 60079-0: 2011, IEC 60079-1: 2007, IEC 60079-31: 2008

Материал

Корпус

Неомедненный алюминий, порошковое напыление верхней поверхности, цвет желтый (RAL 1021)

Стеклопанель крышки

Закаленное стекло, ударпрочность уровня 4J

Светодиодный драйвер

Широкий диапазон входного напряжения, CC-CV (постоянный ток - постоянное напряжение) на выходе. Коэффициент мощности ≥ 0.95 , функция распределения тока, стабилизации электромагнитных волн, антиэлектромагнитных помех, защита от сверхтока, разрыва цепи и короткого замыкания.

Внешнее крепление

Нержавеющая сталь

Светодиодная лампа

Характеристики лампы

Международный бренд LED ламп.

Мощность лампы

200Вт, 250Вт

Цветовая температура

Холодно - белый цвет: 5400~6500К

Примечание: Холодно - белый цвет является частоиспользуемым, тепло - белый (2700~3500К) или натурально - белый (4700~5400К) редкозапрашиваемый, просьба уточнять наличие при заказе.

Номинальное напряжение

100-300В с переменным током 50/60Гц

Защита заземления

M5 (внутренние и внешние болты заземления)

Степень защиты

IP66, IP67 (дополнительная)

Диапазон рабочих температур

-40°C~+55°C

Клемма

3 x 1.5~4 mm² (L+N+PE) (фаза+ноль+заземление)

Монтаж

В качестве подвесного (передвижного) освещения, фиксированное крепление, в качестве уличного освещения

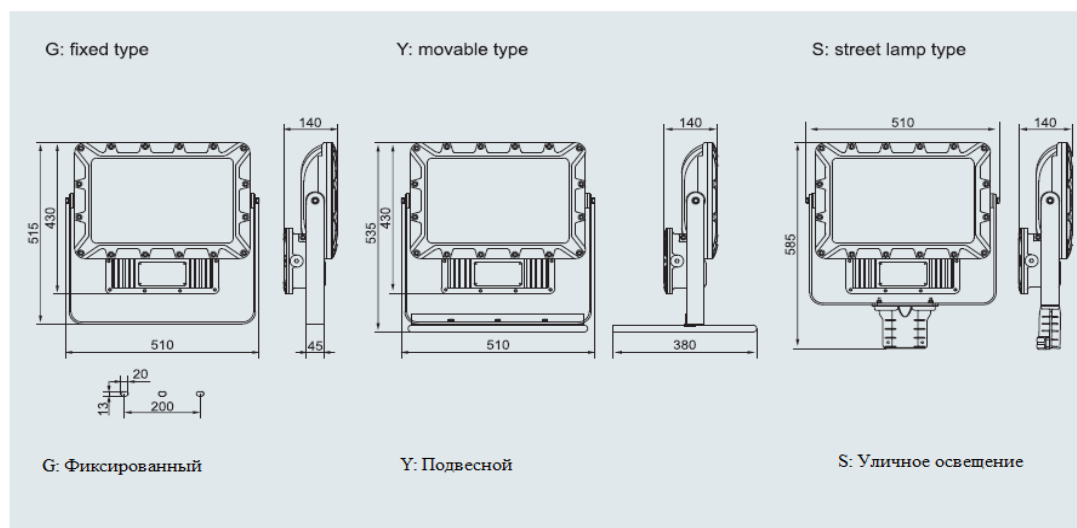
Кабельные вводы

2 x M25 x 1.5 разъемы

Кабельный сальник

DQM-II (Ex d) or DQM-III (Ex d) являются рекомендуемыми. См. стр. 7/20~27

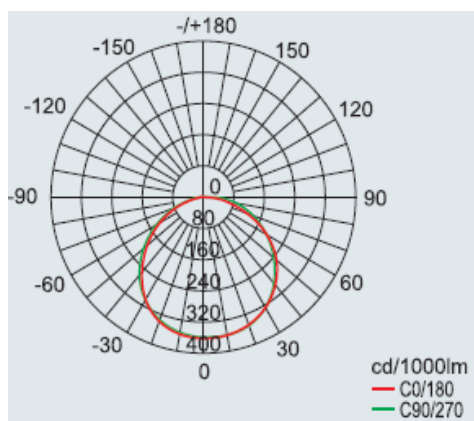
Габаритные чертежи (все габариты указаны в мм) - при условии внесения изменений.



Фотометрические данные.

ВАТ86-90-

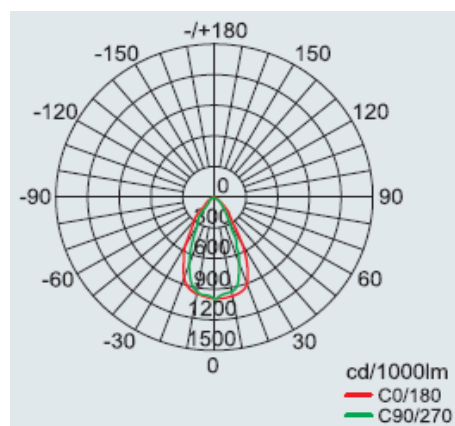
Номинальный световой поток
60 Вт LED: 5600 Лм;
90 Вт LED: 8500 Лм



ВАТ86-90-(Светораспределяющая линза на 60°)

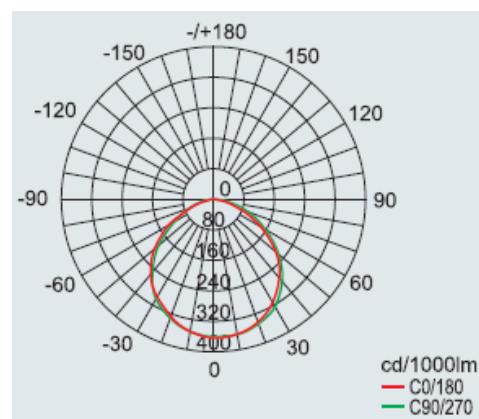
Номинальный световой поток
60 Вт: 5600 Лм;
90 Вт: 8500 Лм

Примечание: Светораспределяющие линзы на 40° и 25° предоставляются по запросу.



ВАТ86-160-

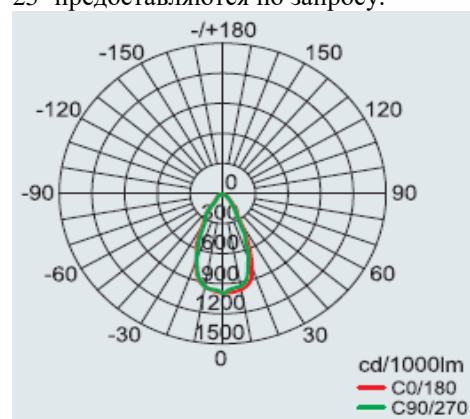
Номинальный световой поток:
120 Вт LED: 11000 Лм
160 Вт LED: 15000 Лм



ВАТ86-160-(Светораспределяющая линза на 60°)

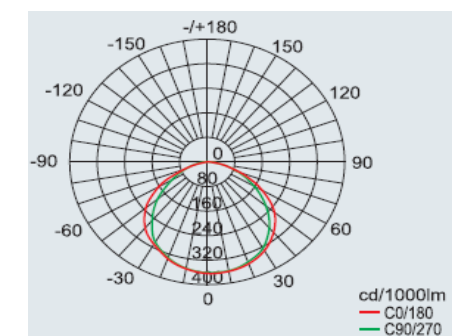
Номинальный световой поток:
120 Вт LED: 11000 Лм
160 Вт LED: 15000 Лм

Примечание: Светораспределяющие линзы на 40° и 25° предоставляются по запросу.



ВАТ86-250-

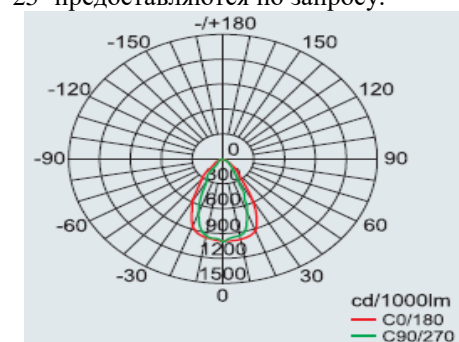
Номинальный световой поток
250Вт LED: 22500Лм



ВАТ86-250-(Светораспределяющая линза на 60°)

Номинальный световой поток
250Вт LED: 22500Лм

Примечание: Светораспределяющие линзы на 40° и 25° предоставляются по запросу.



По средствам профессионального программного обеспечения DIALUX, мы можем смоделировать дизайн и данные освещения.

Способ монтажа (все габариты указаны в мм) - при условии внесения изменений.

